



DADOS	
OBRA:	OBRA: SECRETARIA DE ESTADO DA EDUCAÇÃO
LOCAL:	LOCAIS DIVERSOS
ASSUNTO:	CONSTRUÇÃO DO BLOCO DE VESTIÁRIOS COM SANITÁRIOS – PADRÃO SEDUC 2022
DATA:	NOVEMBRO/2022

MEMORIAL DESCRITIVO / ESPECIFICAÇÕES TÉCNICAS

1.0 - DESCRIÇÃO:

Este memorial tem por objetivo descrever e especificar de forma clara os serviços a serem executados na Implantação de um Bloco de **Vestiários com Sanitários Padrão Seduc 2022**, a ser executada em diversos locais do Estado, onde se fizer solicitado, com área construída de 100,84m².

Este Bloco de **Vestiários com Sanitários Padrão Seduc 2022** é uma edificação projetada pela SEDUC no estilo Seduc e tem por objetivo atender as necessidades da Escola Tempo Integral.

Poderá ser implantado como bloco independente em ampliações; como adequação de reformas de escolas, somente ajustando o local e a posição desejada.

Qualquer que seja a empresa executora da obra, dar início somente após contato com a fiscalização para orientação preliminar dos serviços constantes do orçamento.

Será fornecido pela SEDUC um jogo completo dos projetos de: Arquitetura, Fundação, Estrutura de Concreto, Estrutura Metálica, Elétrico e Hidro-Sanitário.

1.1 - GENERALIDADES:

Todos os materiais a serem empregados na obra deverão ser comprovadamente de boa qualidade e satisfazer rigorosamente as especificações a seguir. Todos os serviços serão executados em completa obediência aos princípios e boa técnica, devendo ainda satisfazer rigorosamente às Normas Brasileiras.

Durante a obra será feita periódica remoção de todo entulho e detritos que venham a se acumular no local.

Competirá à empreiteira fornecer todo o ferramental, instalações provisórias, maquinaria e aparelhamento adequado a mais perfeita execução dos serviços contratados.

Qualquer dúvida na especificação, caso algum material tenha saído de linha durante a obra, ou ainda caso faça opção pelo uso de algum material equivalente, consultar um profissional habilitado da Gerência de Projetos de Infraestrutura e Gerência de Manutenção Predial da Superintendência de Infraestrutura, para maiores esclarecimentos a fim de que a obra mantenha o mesmo padrão de qualidade, em todos os níveis da edificação.

Memorial Descritivo do Vestiários com Sanitários Padrão Seduc 2022

Secretaria de Estado da Educação de Goiás

Superintendência de Infraestrutura – Gerência de Projetos e Infraestrutura e Gerência de Manutenção Predial

Av. Quinta avenida, quadra 71 número 212 - Setor Leste Vila Nova - Goiânia/GO - CEP: 74643-030

Fone: (62) 3220-9500 – www.site.educacao.go.gov.br



Para execução da obra, todos os projetos deverão ser respeitados e executados conforme indicações nos mesmos. Qualquer dúvida ou adaptação necessária deverá ser notificada ao Engenheiro Fiscal responsável pela obra, a fim de esclarecimentos e decisões a serem tomadas.

2.0 - CADERNO DE ENCARGOS:

A empreiteira fica obrigada a manter no canteiro, durante todo decorrer da obra, um Caderno de Encargos da GOINFRA (antiga AGETOP) para acompanhamento dos serviços.

As etapas da construção deverão estar de acordo com o referido Caderno de Encargos naquilo que for aplicável ao caso e rigorosamente de acordo com os projetos técnicos apresentados, atendendo as orientações contidas nos seguintes capítulos:

Capítulo I	- Serviços Preliminares
Capítulo II	- Materiais Básicos
Capítulo III	- Projeto
Capítulo IV	- Instalação da Obra
Capítulo V	- Movimento de Terras
Capítulo VI	- Fundação
Capítulo VII	- Estrutura de Concreto Armado
Capítulo VIII	- Estrutura Metálica
Capítulo IX	- Alvenaria, observando-se as normas e dimensões da Cobracom e ABNT
Capítulo X	- Cobertura
Capítulo XI	- Instalações Elétricas
Capítulo XII	- Instalações Hidro-sanitárias
Capítulo XIII	- Impermeabilização
Capítulo XIV	- Serralheria
Capítulo XV	- Revestimento
Capítulo XVI	- Pavimentação
Capítulo XX	- Ferragens
Capítulo XXI	- Pintura
Capítulo XXII	- Vidraçaria
Capítulo XXIII	- Serviços Complementares
Capítulo XXIV	- Entrega e Recebimento da Obra

3.0 - SERVIÇOS PRELIMINARES:

Para a perfeita execução e completo acabamento das obras e serviços referidos no Caderno de Encargos, a Empreiteira se obriga, sob as responsabilidades legais vigentes, a prestar toda a assistência técnica e administrativa necessária para imprimir andamento conveniente aos trabalhos, inclusive apresentar laudos de ensaios quando solicitado pela fiscalização.

O destino dado a todos os materiais classificados como “entulho” da obra será de responsabilidade da empreiteira, que deverá dispô-los em local indicado, em conformidade com as leis e necessidades do Município.

Providenciar a legalização da obra, fixação da respectiva placa e proceder aos seguintes aspectos:

Memorial Descritivo do Vestiários com Sanitários Padrão Seduc 2022

Secretaria de Estado da Educação de Goiás

Superintendência de Infraestrutura – Gerência de Projetos e Infraestrutura e Gerência de Manutenção Predial

Av. Quinta avenida, quadra 71 número 212 - Setor Leste Vila Nova - Goiânia/GO - CEP: 74643-030

Fone: (62) 3220-9500 – www.site.educacao.go.gov.br



- a) Anotação e execução de obra no CREA - GO /CAU - GO
- b) Placa de obra:
Padrão SEDUC, sendo de 1,00m x 1,50m para Fiscalização para informações da obra, pintada com dados da obra e colocada em vigotas de madeira. O projeto básico da placa com tamanho e tipo de letra e cores será fornecido pela Fiscalização no momento oportuno.
- c) Placa do CREA/CAU:
Padrão SEDUC, sendo 2,00m x 3,00m, pintada com dados dos nomes dos profissionais Responsáveis Técnicos pela obra e projetos e seus respectivos números do Conselho Regional de Engenharia e Agronomia – CREA e/ou Conselho de Arquitetura e Urbanismo – CAU. O projeto básico da placa com tamanho e tipo de letra e cores será fornecido pela Fiscalização no momento oportuno.
- d) Limpeza do terreno onde serão construídos os blocos.
- e) Locação da obra no local indicado em projeto que segue em anexo.
- f) De forma alguma os serviços poderão ser iniciados sem abertura de “DIÁRIO DE OBRA” (conforme lei 8666/93 – art.67º § 1). **O mesmo deverá permanecer na obra durante todo o tempo de sua execução e apresentado preenchido quando solicitado pelos técnicos da SEDUC - GO.**

4.0 - MATERIAIS BÁSICOS:

Todos os materiais empregados serão de primeira qualidade e todos os serviços deverão ser executados em completa obediência aos princípios de boa técnica, devendo ainda satisfazer rigorosamente às Normas Técnicas Brasileiras.

Caberá à Fiscalização a responsabilidade de analisar a qualidade dos materiais, decidindo sobre a necessidade de se efetuar ensaios laboratoriais especializados, que correrão por conta da empreiteira.

5.0 PROJETO:

Toda execução da obra deverá seguir rigorosamente os projetos apresentados. Os projetos serão fornecidos pela Seduc, tanto da Implantação como os projetos padrões referentes aos blocos implantados. Qualquer dúvida, entrar em contato com o fiscal de obra ou com o departamento responsável pela execução dos projetos a Superintendência de Infraestrutura.

6.0 - INSTALAÇÃO DA OBRA:

Para execução das obras, a Empreiteira providenciará espaço adequado para guarda de materiais e ferramentas em concordância com a Direção/ Coordenação da Escola. Os procedimentos serão desta forma por se tratar de uma obra já existente para ampliação e reforma.

Competirá à Empreiteira fornecer todo o ferramental, maquinaria e aparelhamento adequado a mais perfeita execução dos serviços contratados, bem como os equipamentos de proteção individual (EPI), proteção coletiva (EPC), PPRA, PCMAT e PCMSO.

A fiscalização fornecerá o padrão de instalações provisórias baseado na característica de cada obra.

Memorial Descritivo do Vestiários com Sanitários Padrão Seduc 2022

Secretaria de Estado da Educação de Goiás

Superintendência de Infraestrutura – Gerência de Projetos e Infraestrutura e Gerência de Manutenção Predial

Av. Quinta avenida, quadra 71 número 212 - Setor Leste Vila Nova - Goiânia/GO - CEP: 74643-030

Fone: (62) 3220-9500 – www.site.educacao.go.gov.br



7.0 - MOVIMENTO DE TERRAS:

A contratada será responsável pelo movimento de terra necessário para atender as cotas do projeto.

Para o aterro geral ou corte, se necessário, deverá ser feito um controle tecnológico a ser definido pelo Engenheiro Fiscal e um ensaio de Proctor Normal 95% com intervalo de aceitação de 2%.

Os aterros deverão ser feitos em camadas adequadamente compactadas de no máximo 20cm. No caso de aterros com altura acima de 1m deverá ser observado o tipo de terreno e a fiscalização exigirá o controle tecnológico da compactação dos mesmos.

Deverão ser utilizados para os aterros solo ou cascalho livres de impurezas como matéria orgânica. Não será permitida a utilização do entulho da obra para a execução de qualquer aterramento.

8.0 - FUNDAÇÃO:

As fundações serão estacas de concreto armado moldada *in loco*, com diâmetro de 300 mm e conforme projeto de fundações sobre algumas estacas serão executados blocos de concreto.

O concreto preparado mecanicamente, isto é, misturado com betoneira deverá ser preparado com traço que se obtenha uma resistência indicada no projeto estrutural, enquanto os materiais empregados nele deverão obedecer às normas brasileiras, da ABNT.

O Projeto de Fundação que será fornecido pela Seduc deverá ser seguido rigorosamente.

Por se tratar de um projeto padrão, caso seja necessário outro tipo de fundação (diferente do projeto fornecido pela Seduc) em função do tipo de solo, o caso deverá ser levado a conhecimento do Engº Fiscal que deverá buscar junto aos departamentos competentes da Seduc a melhor solução para o problema.

9.0 - ESTRUTURA:

9.1 - Concreto Armado:

Com relação aos projetos estruturais de concreto armado necessários para implantação dos novos blocos, seguir conforme item 1.1 deste Memorial.

O Projeto Estrutural de Concreto Armado deverá ser executado obedecendo todas as recomendações da Norma atual para estrutura de concreto armado – NBR 6118.

As estruturas que ficarão aparentes devem ser executadas com formas de madeira compensada 12mm de espessura, plastificada, com todos os cuidados necessários para garantir a perfeição da peça moldada.

Deverá ser dada atenção especial à execução do projeto conferindo as ferragens e espaçamentos. A espessura dos cobrimentos deverá ser assegurada pelo uso de espaçadores apropriados. Também será exigida a dosagem laboratorial do concreto a ser aplicado e a moldagem dos corpos-de-prova para ensaios de verificação da resistência à compressão.

9.2 - Metálica:

A Estrutura Metálica a ser utilizada na sustentação da cobertura das Passarelas será em aço tipo patinável AISI da CSN (COR420) ou USIMINAS (SAC300).

Memorial Descritivo do Vestiários com Sanitários Padrão Seduc 2022

Secretaria de Estado da Educação de Goiás

Superintendência de Infraestrutura – Gerência de Projetos e Infraestrutura e Gerência de Manutenção Predial

Av. Quinta avenida, quadra 71 número 212 - Setor Leste Vila Nova - Goiânia/GO - CEP: 74643-030

Fone: (62) 3220-9500 – www.site.educacao.go.gov.br



Os parafusos de fixação e o aço empregado terão a qualidade comprovada por ensaios técnicos emitidos pelos fabricantes, que acompanharão as notas fiscais. Tais notas fiscais deverão ser entregues ao Engenheiro Fiscal para serem anexadas na pasta de obra.

A estrutura tão logo seja executada, ainda na indústria ou no canteiro, deverá receber a pintura Alquídica Dupla Função, conforme especificado no item **Pintura**.

10.0 - ALVENARIA:

10.1 - Tijolos Comuns

Os tijolos serão de barro especial, bem cozido, leves, duros e sonoros, com dimensões de 5,5x9x19cm, e não vitrificados, usados na execução das rampas, caixas de passagem, complementação de muro, bases de caixa d'água, execução de fossa séptica, etc.

10.2 - Tijolos furados

Os tijolos serão de barro especial, bem cozido, leves, duros e sonoros, com 08 (oito) furos, com dimensões de 9x19x19cm e não vitrificados, assentados nas paredes de vedação, muros, muretas...

Obs.: À Fiscalização caberá a decisão de aceitar os tijolos ou se julgar necessário exigir testes que comprovem a sua qualidade.

11.0 - COBERTURA:

11.1 - Telha cerâmica tipo Americana

Deverão ter inclinação de 30%. Dar acabamento com argamassa forte 1:3 (cimento e areia média lavada) nos beirais, cumeeiras e cordões. As telhas do beiral deverão ter no mínimo 10cm, além do mesmo, para impedir o retorno de água pluvial.

Obs.: Será exigido o teste de absorção e resistência à flexão das telhas. As mesmas também serão avaliadas quanto ao empenamento, aspecto visual e sonorização.

12.0 - INSTALAÇÕES ELÉTRICAS:

Para esta implantação possui um projeto elétrico específico ligando os blocos implantados ao quadro geral já existente e fazendo uma interação destes blocos com a rede geral da escola tanto na área externa como internamente.

Serão empregados materiais de boa qualidade, aprovados pela FISCALIZAÇÃO, de maneira que as instalações obedeçam ao que prescrevem as Normas Brasileiras.

Todas as instalações elétricas deverão seguir fielmente o projeto elétrico levando em consideração todo o detalhamento construtivo, notas explicativas e a legenda do projeto.

- **Fiação**

Toda a fiação a ser colocada deverá ser nova, com material de boa qualidade. Deverá ser utilizado cabo sintenax 1kV de bitola indicada no projeto. Caso a distância do bloco padrão ao Quadro de Distribuição Geral (QDG) seja superior à prevista no projeto, poderá ser modificado a bitola do condutor de alimentação do bloco conforme necessidade do princípio da queda de tensão.

Memorial Descritivo do Vestiários com Sanitários Padrão Seduc 2022

Secretaria de Estado da Educação de Goiás

Superintendência de Infraestrutura – Gerência de Projetos e Infraestrutura e Gerência de Manutenção Predial

Av. Quinta avenida, quadra 71 número 212 - Setor Leste Vila Nova - Goiânia/GO - CEP: 74643-030

Fone: (62) 3220-9500 – www.site.educacao.go.gov.br



FICA EXPRESSAMENTE PROIBIDO O USO DE FIOS OU CABOS COM BITOLA INFERIOR A 2,5mm².

- **Eletrodutos**

Os eletrodutos embutidos em alvenaria ou piso deverão ser de PVC flexível, e devendo obedecer ao projeto.

Os eletrodutos externos poderão ser de PVC rígido, obedecendo às dimensões previstas em projeto.

- **Acionador de luz**

Os pontos de luz deverão ser obrigatoriamente acionados por um interruptor.

- **Disjuntores**

Os disjuntores termomagnéticos diferenciais a serem utilizados deverão conter todas as informações técnicas necessárias e deverão estar dentro da conformidade adequada.

Instalar disjuntores para os circuitos com as especificações conforme diagrama unifilar do projeto.

- **Quadro de distribuição**

Todos os disjuntores do quadro de distribuição de energia deverão ser identificados por meio do uso de um etiquetador eletrônico.

- **Luminárias**

Todas as luminárias deverão seguir fielmente o projeto, inclusive o tipo de luminária e sua respectiva utilização.

Serão utilizadas geralmente:

- ✓ Luminária tipo plafon quadrado com duas lâmpadas de LED de 10W para os banheiros e vestiários, conforme ilustra a figura 01.
- ✓ Luminárias tubulares com aletas de alumínio com duas lâmpadas de LED 1,2m de 18W para as salas e corredores, conforme ilustra a figura 02.
- ✓ Refletores de LED de 50W ou superior (potência indicada em projeto) para iluminação externa e iluminação de quadras, conforme ilustra a figura 03.
- ✓ Luminárias herméticas tubulares com duas lâmpadas de LED 1,2m de 18W para os ambientes de processamento de alimentos (cozinhas e refeitórios), conforme ilustra a figura 04.



Figura 01 – Luminária Tipo Plafon Quadrado com Duas Lâmpadas de LED 10W.

Memorial Descritivo do Vestiários com Sanitários Padrão Seduc 2022

Secretaria de Estado da Educação de Goiás

Superintendência de Infraestrutura – Gerência de Projetos e Infraestrutura e Gerência de Manutenção Predial

Av. Quinta avenida, quadra 71 número 212 - Setor Leste Vila Nova - Goiânia/GO - CEP: 74643-030

Fone: (62) 3220-9500 – www.site.educacao.go.gov.br

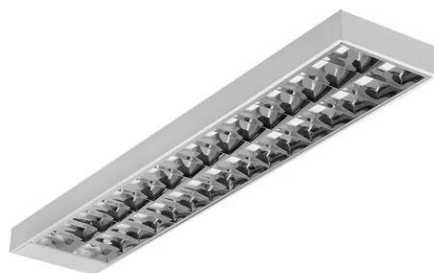


Figura 02 – Luminária Tubular com Aletas de Alumínio com Duas Lâmpadas de LED 1,2m de 18W.



Figura 03 – Refletor de LED 50W



Figura 04 – Luminária Hermética Tubular com Duas Lâmpadas de LED 1,2m de 18W.

• **OBS:**

TODA E QUALQUER TROCA DE SERVIÇO SÓ PODERÁ SER EFETUADA COM O CONSENTIMENTO DO ENGENHEIRO FISCAL E DEVIDAMENTE REGISTRADA NO DIÁRIO DE OBRAS. SOB PENA DA NÃO ACEITAÇÃO DO SERVIÇO.

13.0 - INSTALAÇÕES HIDRO-SANITÁRIAS:

As instalações hidráulicas devem obedecer às normas técnicas da ABNT:

- NBR 5626/97 – Instalações Prediais de Água Fria.
- NBR 8160/83 – Instalações Prediais de Esgoto Sanitário.

Memorial Descritivo do Vestiários com Sanitários Padrão Seduc 2022

Secretaria de Estado da Educação de Goiás

Superintendência de Infraestrutura – Gerência de Projetos e Infraestrutura e Gerência de Manutenção Predial

Av. Quinta avenida, quadra 71 número 212 - Setor Leste Vila Nova - Goiânia/GO - CEP: 74643-030

Fone: (62) 3220-9500 – www.site.educacao.go.gov.br

Susp



As tubulações sempre que possível serão embutidas nas alvenarias e pisos e serão em PVC soldável, para o assentamento de registros e torneiras metálicas em tubulação de PVC, serão utilizadas conexões, onde em uma das extremidades terá rosca metálica e a outra em PVC soldável.

Os aparelhos sanitários, equipamentos afins, respectivos pertences e peças complementares, serão fornecidos e instalados pela CONTRATADA, com maior apuro e de acordo com indicações dos projetos de instalações.

Para esta implantação possui um projeto hidrossanitário específico, onde será representada a rede de abastecimento de água servida e rede de esgoto de ligação dos blocos à Fossa Séptica ou rede pública de captação de esgoto quando houver.

Serão empregados materiais de boa qualidade, aprovados pela FISCALIZAÇÃO, de maneira que as instalações obedeçam ao que prescrevem as Normas Brasileiras.

14.0 - IMPERMEABILIZAÇÃO:

14.1 - Vigas Baldrames:

Antes do início da alvenaria, deverão ser impermeabilizadas com argamassa de cimento e areia com adição de impermeabilizante líquido para argamassa, marca SIKA 1 ou SIKALIT da SIKA, VEDACIT da OTTO BAUMGART, VEDAX 1 da FOSROC ou equivalente, no traço 1:3, espessura de 2cm, na parte superior e 15cm para cada lateral partindo do topo. Ver Caderno de Encargos da AGETOP.

Observações gerais:

- As superfícies deverão estar limpas de detritos e argamassas que impeçam a perfeita execução das etapas de todo o processo.
- Só será permitida a aplicação de produtos aceitos pela Gerência de Controle da Superintendência de Infraestrutura.

15.0 - SERRALHERIA:

Deverão ser executadas devendo utilizar somente materiais de qualidade, 1º uso e isentos de ferrugem.

15.1 - Janela:

- Em Metalon/Chapa Dobrada e Baguetes de ferro, seguindo Padrão J4 (J1), J3 (J2), do Caderno de Detalhes da AGETOP.

15.2 - Porta Metálica:

- Executada em chapa lisa, com portal de chapa dobrada, seguindo Padrão PF-10 (P1), PF-1 (P2 e P3), do Caderno de Detalhes da AGETOP.

A vedação das esquadrias deverá ser feita por silicone. (A calafetação das frestas deverá ser feita com massa plástica com perfeito lixamento).

Memorial Descritivo do Vestiários com Sanitários Padrão Seduc 2022

Secretaria de Estado da Educação de Goiás

Superintendência de Infraestrutura – Gerência de Projetos e Infraestrutura e Gerência de Manutenção Predial

Av. Quinta avenida, quadra 71 número 212 - Setor Leste Vila Nova - Goiânia/GO - CEP: 74643-030

Fone: (62) 3220-9500 – www.site.educacao.go.gov.br



15.3. - Barras de Apoio

As barras de apoio p/ banheiros de acessibilidade, deverão seguir rigorosamente os detalhes e material especificado no projeto de arquitetura, nenhuma bitola, dimensão ou material deverá ser substituído sem a autorização do fiscal de obras ou do gerente responsável da Superintendência de Infraestrutura da Seduc.

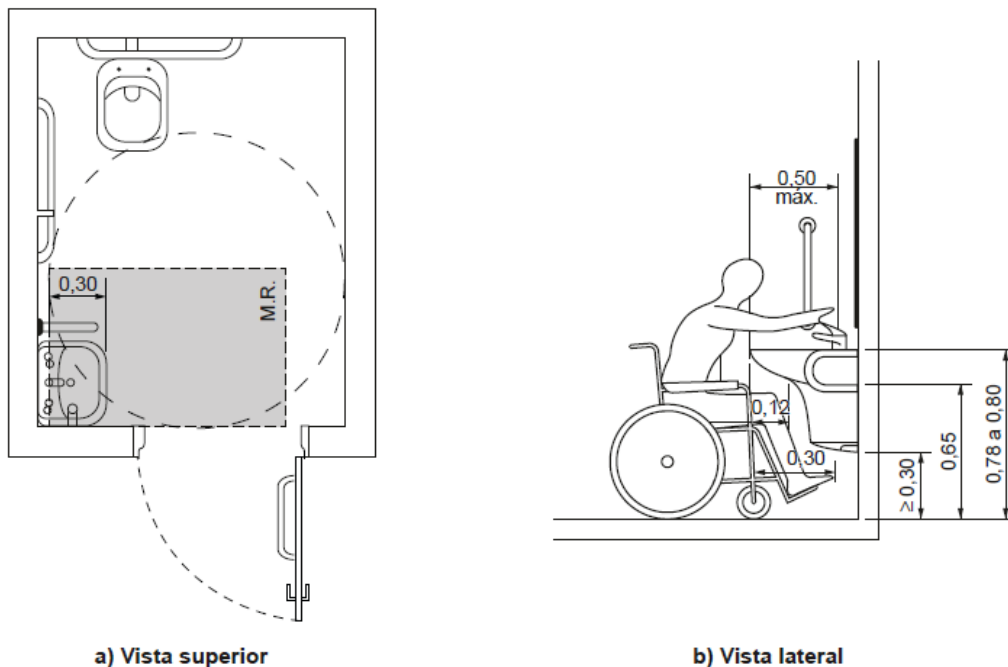


Figura 98 – Área de aproximação para uso do lavatório
Fonte desenho NBR 9050

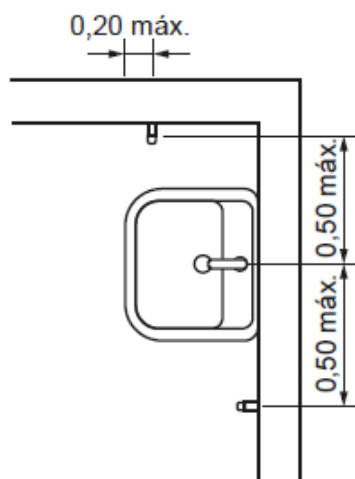


Figura 113 – Barra de apoio no lavatório – Vista superior
Fonte desenho NBR 9050

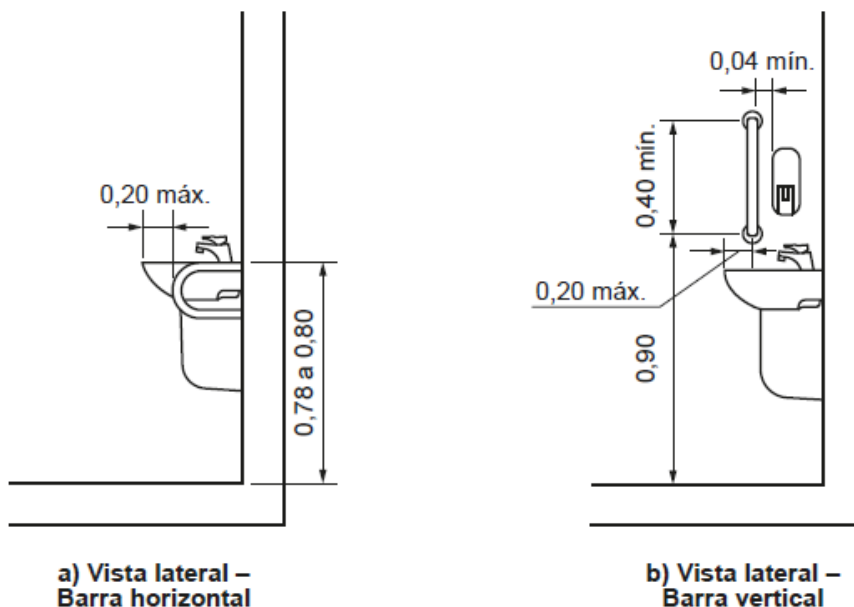


Figura 114 – Barra de apoio no lavatório – Vista lateral
Fonte desenho NBR 905

- **Instalação de lavatório e barras de apoio:**

Memorial Descritivo do Vestiários com Sanitários Padrão Seduc 2022
Secretaria de Estado da Educação de Goiás
Superintendência de Infraestrutura – Gerência de Projetos e Infraestrutura e Gerência de Manutenção Predial
Av. Quinta avenida, quadra 71 número 212 - Setor Leste Vila Nova - Goiânia/GO - CEP: 74643-030
Fone: (62) 3220-9500 – www.site.educacao.go.gov.br

Susp



Os lavatórios, suas fixações e ancoragens devem atender no mínimo aos esforços previstos nas

ABNT NBR 15097-1 e ABNT NBR 15097-2.

Sua instalação deve possibilitar a área de aproximação de uma pessoa em cadeira de rodas, quando

se tratar do sanitário acessível, e garantir a aproximação frontal de uma pessoa em pé, quando se tratar de um sanitário qualquer.

As barras de apoio dos lavatórios podem ser horizontais e verticais. Quando instaladas, devem

ter uma barra de cada lado conforme exemplos ilustrados nas Figuras 113, 114 e garantir as seguintes condições:

- A. Ter um espaçamento entre a barra e a parede ou de qualquer outro objeto de no mínimo 0,04 m, para ser utilizada com conforto;
- B. Ser instaladas até no máximo 0,20 m, medido da borda frontal do lavatório até o eixo da barra para permitir o alcance;
- C. Garantir o alcance manual da torneira de no máximo 0,50 m, medido da borda frontal do lavatório até o eixo da torneira;
- D. As barras horizontais devem ser instaladas a uma altura 0,78 m a 0,80 m, medido a partir do piso acabado até a face superior da barra, acompanhando a altura do lavatório;
- E. As barras verticais devem ser instaladas a uma altura de 0,90 m do piso e com comprimento mínimo de 0,40 m, garantindo a condição da alínea a);
- F. Ter uma distância máxima de 0,50 m do eixo do lavatório ou cuba até o eixo da barra vertical instalada na parede lateral ou na parede de fundo para garantir o alcance.

Memorial Descritivo do Vestiários com Sanitários Padrão Seduc 2022

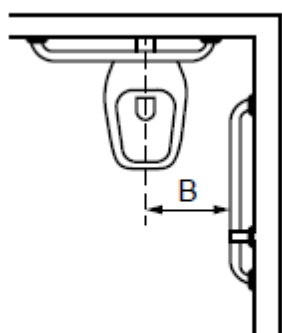
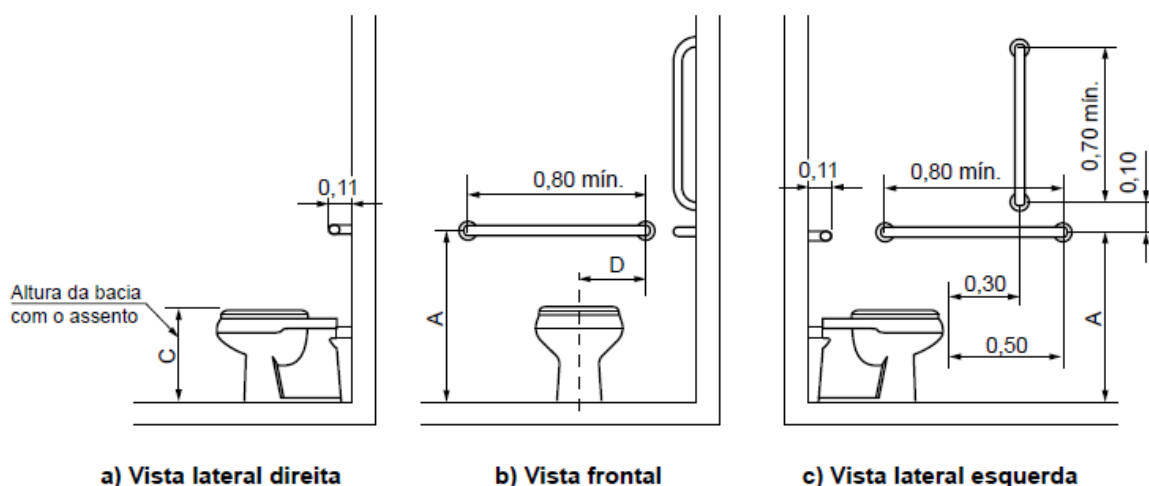
Secretaria de Estado da Educação de Goiás

Superintendência de Infraestrutura – Gerência de Projetos e Infraestrutura e Gerência de Manutenção Predial

Av. Quinta avenida, quadra 71 número 212 - Setor Leste Vila Nova - Goiânia/GO - CEP: 74643-030

Fone: (62) 3220-9500 – www.site.educacao.go.gov.br

A handwritten signature in blue ink, appearing to be 'Sosp'.



d) Vista superior

Legenda

Cotas	Adulto m	Infantil m
A	0,75	0,60
B	0,40	0,25
C	0,46	0,36
D	0,30	0,15

Figura 105 – Bacia convencional com barras de apoio ao fundo e a 90° na parede lateral

Fonte desenho NBR 9050

• **Barras de apoio na bacia sanitária:**

Junto à bacia sanitária, quando houver parede lateral, devem ser instaladas barras para apoio e transferência. Uma barra reta horizontal com comprimento mínimo de 0,80 m, posicionada horizontalmente, a 0,75 m de altura do piso acabado (medidos pelos eixos de fixação) a uma distância de 0,40 m entre o eixo da bacia e a face da barra e deve estar posicionada a uma distância de 0,50 m da borda frontal da bacia. Também deve ser instalada uma barra reta com comprimento mínimo de 0,70 m, posicionada verticalmente, a 0,10 m acima da barra horizontal e 0,30 m da borda frontal da bacia sanitária, conforme Figuras 105.

Memorial Descritivo do Vestiários com Sanitários Padrão Seduc 2022

Secretaria de Estado da Educação de Goiás

Superintendência de Infraestrutura – Gerência de Projetos e Infraestrutura e Gerência de Manutenção Predial

Av. Quinta avenida, quadra 71 número 212 - Setor Leste Vila Nova - Goiânia/GO - CEP: 74643-030

Fone: (62) 3220-9500 – www.site.educacao.go.gov.br

Sbsp



Junto à bacia sanitária, na parede do fundo, deve ser instalada uma barra reta com comprimento mínimo de 0,80 m, posicionada horizontalmente, a 0,75 m de altura do piso acabado (medido pelos eixos de fixação), com uma distância máxima de 0,11 m da sua face externa à parede e estendendo-se 0,30 m além do eixo da bacia em direção à parede lateral, conforme Figuras 105.

16.0 - REVESTIMENTO:

16.1 - Chapisco Comum:

Toda parte da estrutura de concreto que for revestida, lajes e paredes de tijolos furados receberão uma camada de argamassa fluida de chapisco comum traço 1:3 cimento e areia grossa lavada.

16.2 - Reboco Paulista:

Todos os tetos em laje e as paredes não especificadas de modo diverso receberão o reboco paulista aprumado (parede) e nivelado (laje), no traço a ser estudado com o Engenheiro Fiscal, em função dos materiais da região. A dilatação do reboco externo na área externa deverá ser feita a cada 28m².

16.3 – Cerâmica:

Cerâmica 30x60cm: Os revestimentos que serão trocados nos ambientes receberão cerâmica de 1ª qualidade, da marca ELIANE, IASA, CEUSA, CECRISA ou similar, retificado com acabamento acetinado, cor branca e assentada em junta prumo sobre emboço, traço 1:4 (cimento e areia média lavada), com argamassa de cimento/cola.

O rejunte será da marca FORTALEZA, ELIANE, QUARTZOLIT ou similar, na cor platina, aplicado manualmente e o excesso limpo por meio de espuma. Deverá ser moldado por superfície arredondada como fio, mangueira, etc.

Obs.:

- 1- Qualquer elemento cerâmico deverá ser assentado sobre o emboço curado (sempre que o cronograma permitir o tempo de cura será de no mínimo 7 dias). A parede deverá estar livre de infiltrações ou qualquer outro tipo de umidade.
- 2- O tamanho da cerâmica pode ser alterado no orçamento e/ou na compra do produto, caso haja dificuldade na aquisição da mesma, mas sempre respeitando as especificações deste memorial e acordo com o fiscal da obra.

17.0 - PAVIMENTAÇÃO/PISO:

Todo o material a ser utilizado na pavimentação deverá, antes de sua execução ou assentamento, passar por um rigoroso controle de qualidade, assim como a regularização e compactação de todo o terreno a ser pavimentado.

17.1 - Camada Impermeabilizadora

Será aplicada sob todos os pisos (área interna) em contato com o solo uma camada de concreto, traço 1:3:6, com 5,0cm de espessura, adicionando um aditivo impermeabilizante líquido,



como Sika 1 da SIKA, Vedacit da OTTO BAUMGART, Vedax 1 da FOSROC, RHEOMIX 304 da MBT ou equivalente, em quantidade suficiente indicada pelo fabricante.

17.2 - Concreto Desempenado:

Os passeios de proteção e passarelas descobertas especificados no projeto, serão em concreto desempenado, no traço 1:2,5:3,5, com 5,0cm de espessura, executados em placas alternadas, sendo que a dilatação será em junta seca tomando-se o cuidado de aplicar solução asfáltica (NEUTROL ou equivalente), sendo as placas para piso dilatados a cada 2,0m de extensão. O espelho do passeio também será em concreto desempenado, com largura mínima de 10,0cm (usar forma de madeira), concretado simultaneamente com o piso até atingir 20cm abaixo do nível do terreno, para garantir a estabilidade do passeio.

17.3 - Concreto Desempenado Ranhurado - 5cm (Para rampas muito inclinadas) :

As rampas externas serão em concreto desempenado ranhurado. Após a aplicação do concreto, será passado sobre o piso, (argamassa fresca) um ferro de diâmetro de 1/2" para frizar o concreto para que o piso fique ranhurado e torne-se anti-derrapante.

17.4 - Granitina

Os ambientes identificados em projeto para este revestimento, serão pavimentados com granitina com 8mm de espessura (piso acabado), com juntas de dilatação plástica de 3x27mm, formando quadrado de 1,0 x 1,0m. A granitina deverá ser executada por pessoal técnico com capacidade comprovada, sendo que a Fiscalização deverá rejeitar todo e qualquer piso ou partes dele que não apresentarem uniformidade de cor, polimento, compactação, etc. Após o polimento e limpeza de toda a poeira e manchas o piso deverá ser encerado com cera incolor a base de silicone, da Brilhotok, Cera Durol (fabricante Briosol), Hidrorepell Oleofugante (fabricante Manchester) ou equivalente, antes da liberação do tráfego para evitar que a sujeira impregne no piso. Na área de serviço descoberta e na passarela o piso de granitina deverá ser semi-polido, a fim de se obter uma superfície antiderrapante.

Obs.: Em função da dificuldade de aquisição e/ou execução da granitina em alguns ambientes que foram especificadas neste projeto, cabe ao fiscal da obra, fazer a substituição desta granitina por cerâmica 30x30cm ou equivalente, com as mesmas especificações ditadas neste memorial.

17.5 - Rodapés:

Onde tiver revestimento de cerâmica na parede, a cerâmica vai até o piso não possuindo, portanto rodapé.

Nos outros ambientes que o revestimento de parede for pintura, o rodapé terá o mesmo material do piso, retos e com 7,0cm de altura.

18.0 - FERRAGENS:

18.1 - Fechaduras:

- **Portas Externas** (maçaneta tipo bola): Receberão fechadura referência 2078 E da LA FONTE, 357E200ML60 da PAPAIZ, IX 1855-03 da PADO ou 9158 E 10 da IMAB, rebitadas, com puxador de bola cromada.

Memorial Descritivo do Vestiários com Sanitários Padrão Seduc 2022

Secretaria de Estado da Educação de Goiás

Superintendência de Infraestrutura – Gerência de Projetos e Infraestrutura e Gerência de Manutenção Predial

Av. Quinta avenida, quadra 71 número 212 - Setor Leste Vila Nova - Goiânia/GO - CEP: 74643-030

Fone: (62) 3220-9500 – www.site.educacao.go.gov.br



- **Portas Internas** (maçaneta tipo alavanca): Receberão fechadura referência 609R I da LA FONTE, 447R184ML270 da PAPAIZ, 721/801R I da PADO ou 8766 I 11 da IMAB, rebitadas, com puxador cromado.
- **Portas dos Banheiros** (maçaneta tipo alavanca): Receberão fechadura referência 609R B da LA FONTE, 547R170MZ270 da PAPAIZ, 722/801R B da PADO ou 8766 B 12 da IMAB, rebitadas, com puxador cromado.

18.2 - Dobradiças:

- Portas Metálicas: Receberão 03 dobradiças referência 298, de ferro polido, de 3 1/2" x 3", da marca LA FONTE ou equivalente, soldadas.

19.0 - PINTURA:

Naquilo que for aplicável ao caso e rigorosamente de acordo com as especificações técnicas de preparação, limpeza e aplicação indicadas pelo fabricante, seguindo os seguintes critérios:

- Todo o material a ser utilizado, tintas, massas, seladoras, etc. serão de primeira linha, da marca CORAL, RENNER, SUVINIL, SHERWIN WILLIAMS, SUMARÉ ou similar.
- Seladores: Todas as paredes internas, externas, platibandas, blocos de concreto que serão pintadas, deverão ser seladas antes da pintura ou emassamento.
- Não será permitida a coloração da tinta pelo uso de pigmento em bisnaga.
- Será exigido o perfeito cobrimento da pintura, sendo que o número de demãos aplicadas de massa ou tinta definida no orçamento se referem a 1ª linha de uma das marcas especificadas.
- As tintas só poderão ser diluídas conforme indicação do fabricante expressa na embalagem do produto.
- Portões, proteções, corrimãos, serão em ferro galvanizado e todos receberão pintura conforme tabela abaixo. Se a pintura for apenas de algumas peças, exemplo: algumas proteções, apenas um portão; seguir as cores padrões existentes na escola.
- Esquadrias existentes: receberão pintura esmalte sintético, conforme a tabela abaixo. Se a pintura for apenas de algumas esquadrias, seguir as cores padrões existentes na escola.
- Pintura interna: conforme a tabela abaixo. Se for apenas de alguns ambientes, seguir as cores padrões existentes na escola.
- Pintura externa: conforme a tabela abaixo. Se for apenas de alguns blocos, seguir as cores padrões existentes na escola.
- Pintura tetos: conforme a tabela abaixo. Se for apenas de alguns ambientes, seguir as cores padrões existentes na escola.
- Pintura muros e muretas: conforme a tabela abaixo. Se for apenas de alguns trechos, seguir as cores padrões existentes na escola.

Memorial Descritivo do Vestiários com Sanitários Padrão Seduc 2022

Secretaria de Estado da Educação de Goiás

Superintendência de Infraestrutura – Gerência de Projetos e Infraestrutura e Gerência de Manutenção Predial

Av. Quinta avenida, quadra 71 número 212 - Setor Leste Vila Nova - Goiânia/GO - CEP: 74643-030

Fone: (62) 3220-9500 – www.site.educacao.go.gov.br



PADRONIZAÇÃO DE CORES PARA PINTURA DAS UNIDADES ESCOLARES ESTADUAIS E EDIFÍCIOS ADMINISTRATIVOS VINCULADOS À SECRETARIA DE ESTADO DA EDUCAÇÃO DE GOIÁS - 2020 (REF.: 02)

1 - EDIFÍCIOS COM PADRÃO CONSTRUTIVO EM ALVENARIA REBOCADA E PADRÃO PRÉ-MOLDADA EM PLACA LISA OU COM REBOCO

ITEM	LOCAL	ESPECIFICAÇÃO	
		TIPO:	
01	PAREDES EXTERNAS E CAIXA D'ÁGUA DE ALVENARIA	TIPO:	TINTA ACRÍLICA SEMI-BRILHO OU TEXTURA (CASO O REBOCO ESTEJA COM IMPERFEIÇÕES)
		COR:	BRANCO GELO - 101
02	ESTRUTURAS METÁLICAS (INCLUSIVE DE QUADRAS)	TIPO:	TINTA ESMALTE SINTÉTICO BRILHANTE
		COR:	CINZA ESCURO - 504
03	ESQUADRIAS METÁLICAS (JANELAS, PORTAS E PORTAIS), BRISES E SUAS ESTRUTURAS DE FIXAÇÃO, CORRIMÃOS E GUARDA-CORPOS;	TIPO:	TINTA ESMALTE SINTÉTICO BRILHANTE
		COR:	CINZA ESCURO - 504
04	CAIXA D'ÁGUA METÁLICA	TIPO:	TINTA ESMALTE SINTÉTICO BRILHANTE
		COR:	BRANCO NEVE - 500
05	TETO	TIPO:	TINTA LÁTEX PVA
		COR:	BRANCO NEVE - 100
06	PAREDES INTERNAS	TIPO:	BARRADO = TINTA ESMALTE BRILHANTE / ACIMA DO BARRADO = TINTA ACRÍLICA SEMI-BRILHO

Memorial Descritivo do Vestiários com Sanitários Padrão Seduc 2022

Secretaria de Estado da Educação de Goiás

Superintendência de Infraestrutura – Gerência de Projetos e Infraestrutura e Gerência de Manutenção Predial

Av. Quinta avenida, quadra 71 número 212 - Setor Leste Vila Nova - Goiânia/GO - CEP: 74643-030

Fone: (62) 3220-9500 – www.site.educacao.go.gov.br



		COR:	BARRADO = PLATINA - 502 / ACIMA DO BARRADO = BRANCO GELO - 101
07	ESTRUTURAS EM CONCRETO APARENTE (VIGAS E PILARES) E ELEMENTOS VAZADOS	TIPO:	TINTA ACRÍLICA SEMI-BRILHO
		COR:	BRANCO GELO - 101
08	PORTÕES DE ENTRADA DE PESSOAS E VEÍCULOS	TIPO:	TINTA ESMALTE SINTÉTICO BRILHANTE
		COR:	AZUL FRANÇA - 519
09	MUROS EXTERNOS	TIPO:	TINTA ACRÍLICA FOSCA
		COR:	BRANCO GELO - 101 (VER DETALHAMENTO DO MURO DE ENTRADA)
10	DETALHAMENTO MURO DO PORTÃO DE ENTRADA DE PESSOAS	TIPO:	TINTA ACRÍLICA FOSCA
		COR:	AMARELO IPÊ - 145 / VERDE MUSGO - 134 / AZUL PROFUNDO - 131 (VER DETALHAMENTO DO MURO DE ENTRADA)
11	MURETAS DE QUADRAS	TIPO:	TINTA ACRÍLICA FOSCA
		COR:	BRISTOL - 241
12	LETREIROS: FAIXA EXTERNA REBOCADA (1,00M DE ALTURA OU 1,40M DE ALTURA - DEPENDE DO MURO - VER DETALHAMENTO DO MURO DE ENTRADA) AO LADO DO PORTÃO PRINCIPAL	TIPO:	TINTA ACRÍLICA FOSCA
		COR:	BRANCO GELO - 101 (VER DETALHAMENTO DO MURO DE ENTRADA)
13	LETREIROS: ESCRITO	TIPO:	TINTA ACRÍLICA FOSCA
		COR:	VERDE MUSGO - 134 (VER DETALHAMENTO DO MURO DE ENTRADA)

Memorial Descritivo do Vestiários com Sanitários Padrão Seduc 2022

Secretaria de Estado da Educação de Goiás

Superintendência de Infraestrutura – Gerência de Projetos e Infraestrutura e Gerência de Manutenção Predial

Av. Quinta avenida, quadra 71 número 212 - Setor Leste Vila Nova - Goiânia/GO - CEP: 74643-030

Fone: (62) 3220-9500 – www.site.educacao.go.gov.br



14	LETREIRO MURO: BANDEIRA DO ESTADO DE GOIÁS	TIPO:	TINTA ACRÍLICA FOSCA
		COR:	AMARELO IPÊ - 145 / AZUL PROFUNDO - 131 / VERDE MUSGO - 134 / BRANCO NEVE - 100 (ESTRELAS) - VER DETALHAMENTO DO MURO DE ENTRADA
15	PISOS CIMENTADOS	TIPO:	TINTA PARA PISO, CASO OS PISOS JÁ SEJAM PINTADOS
		COR:	CINZA CHUMBO - 304
16	PAREDES CIRCULAÇÕES	TIPO:	BARRADO = TINTA ESMALTE BRILHANTE / ACIMA DO BARRADO = TINTA ACRÍLICA SEMI-BRILHO
		COR:	BARRADO = PLATINA - 502 / ACIMA DO BARRADO = BRANCO GELO - 101
OBSERVAÇÕES:		1 - A TIPOGRAFIA (NOS LETREIROS) A SER UTILIZADA PARA TODOS OS EDIFÍCIOS SERÁ A 'BW MITGA';	
		2 - DETALHES DE FACHADA: UTILIZAR A MESMA ESPECIFICAÇÃO DO ITEM 1 (PAREDES EXTERNAS);	
		3 - ESCOLAS PADRÕES 2000, SÉC. XXI E 6 SALAS RURAL: CASO SEJA OBRA EM ANDAMENTO, NOVA OU PARALISADA COM CONVÊNIO FEDERAL, PERMANECER COM AS CORES ESPECIFICADAS NO PROJETO ORIGINAL. CASO NÃO SEJA, UTILIZAR AS CORES PADRÕES DESCRITAS NESTE DOCUMENTO;	
		4 - UTILIZADA REFERÊNCIA DE CORES DO CATÁLOGO DE TINTAS DA MARCA LEINERTEX EM 08/01/2019;	
		5 - É FACULTADO NA EXECUÇÃO, MEDIANTE APROVAÇÃO DA GERÊNCIA DE PROJETOS E INFRAESTRUTURA, A GERÊNCIA DE MANUTENÇÃO PREDIAL E A GERÊNCIA DE FISCALIZAÇÃO E ACOMPANHAMENTO DE OBRAS, A UTILIZAÇÃO DE MARCAS SIMILARES, DESDE QUE TENHA QUALIDADE IGUAL OU SUPERIOR À ESPECIFICADA COMO REFERÊNCIA.	

OU

Memorial Descritivo do Vestiários com Sanitários Padrão Seduc 2022

Secretaria de Estado da Educação de Goiás

Superintendência de Infraestrutura – Gerência de Projetos e Infraestrutura e Gerência de Manutenção Predial

Av. Quinta avenida, quadra 71 número 212 - Setor Leste Vila Nova - Goiânia/GO - CEP: 74643-030

Fone: (62) 3220-9500 – www.site.educacao.go.gov.br



2 - EDIFÍCIOS COM PADRÃO CONSTRUTIVO EM TIJOLO APARENTE E PRÉ-MOLDADO CARIMBADO

ITEM	LOCAL	ESPECIFICAÇÃO	
01	PAREDES EXTERNAS E CAIXA D'ÁGUA DE ALVENARIA	TIPO:	QUANDO O ESTADO GERAL DOS TIJOLOS ESTIVEREM BONS E QUE NÃO SOFRERAM PINTURA ANTERIOR = VERNIZ ACRÍLICO / QUANDO OS TIJOLOS APARENTES ESTIVEREM PICHADOS OU QUE SOFRERAM PINTURA ANTERIOR = TINTA ACRÍLICA SEMI-BRILHO
		COR:	PARA O SEGUNDO CASO ACIMA, APLICAR COR BRANCO GELO - 101
02	ESTRUTURAS METÁLICAS (INCLUSIVE DE QUADRAS)	TIPO:	TINTA ESMALTE SINTÉTICO BRILHANTE
		COR:	CINZA ESCURO - 504
03	ESQUADRIAS METÁLICAS (JANELAS, PORTAS E PORTAIS), BRISES E SUAS ESTRUTURAS DE FIXAÇÃO, CORRIMÃOS E GUARDA-CORPOS	TIPO:	TINTA ESMALTE SINTÉTICO BRILHANTE
		COR:	CINZA ESCURO - 504
04	CAIXA D'ÁGUA METÁLICA	TIPO:	TINTA ESMALTE SINTÉTICO BRILHANTE
		COR:	BRANCO NEVE - 500
05	TETO	TIPO:	TINTA LÁTEX PVA
		COR:	BRANCO NEVE - 100
06	PAREDES INTERNAS / CIRCULAÇÕES	TIPO:	QUANDO O ESTADO GERAL DOS TIJOLOS ESTIVEREM BONS E QUE NÃO SOFRERAM PINTURA ANTERIOR = VERNIZ ACRÍLICO / QUANDO OS TIJOLOS APARENTES ESTIVEREM PICHADOS OU QUE SOFRERAM PINTURA ANTERIOR = BARRADO APLICAR TINTA ESMALTE BRILHANTE E ACIMA DO BARRADO APLICAR TINTA ACRÍLICA SEMI-BRILHO
		COR:	PARA O SEGUNDO CASO ACIMA, APLICAR BARRADO = PLATINA - 502 / ACIMA DO BARRADO = BRANCO GELO - 101
07	ESTRUTURAS EM CONCRETO APARENTE	TIPO:	TINTA ACRÍLICA SEMI-BRILHO

Memorial Descritivo do Vestiários com Sanitários Padrão Seduc 2022

Secretaria de Estado da Educação de Goiás

Superintendência de Infraestrutura – Gerência de Projetos e Infraestrutura e Gerência de Manutenção Predial

Av. Quinta avenida, quadra 71 número 212 - Setor Leste Vila Nova - Goiânia/GO - CEP: 74643-030

Fone: (62) 3220-9500 – www.site.educacao.go.gov.br

Sbsp



	(VIGAS E PILARES) E ELEMENTOS VAZADOS	COR:	BRANCO GELO - 101
08	PORTÕES DE ENTRADA DE PESSOAS E VEÍCULOS	TIPO:	TINTA ESMALTE SINTÉTICO BRILHANTE
		COR:	AZUL FRANÇA - 519
09	MUROS EXTERNOS	TIPO:	TINTA ACRÍLICA FOSCA
		COR:	BRANCO GELO - 101 (VER DETALHAMENTO DO MURO DE ENTRADA)
10	DETALHAMENTO MURO DO PORTÃO DE ENTRADA DE PESSOAS	TIPO:	TINTA ACRÍLICA FOSCA
		COR:	AMARELO IPÊ - 145 / VERDE MUSGO - 134 / AZUL PROFUNDO - 131 (VER DETALHAMENTO DO MURO DE ENTRADA)
11	MURETAS DE QUADRAS	TIPO:	TINTA ACRÍLICA FOSCA
		COR:	BRISTOL - 241
12	LETREIROS: FAIXA EXTERNA REBOCADA (1,00M DE ALTURA OU 1,40M DE ALTURA - DEPENDE DO MURO - VER DETALHAMENTO DO MURO DE ENTRADA) AO LADO DO PORTÃO PRINCIPAL	TIPO:	TINTA ACRÍLICA FOSCA
		COR:	BRANCO GELO - 101 (VER DETALHAMENTO DO MURO DE ENTRADA)
13	LETREIROS: ESCRITO	TIPO:	TINTA ACRÍLICA FOSCA
		COR:	VERDE MUSGO - 134 (VER DETALHAMENTO DO MURO DE ENTRADA)
14	LETREIRO MURO: BANDEIRA DO ESTADO DE GOIÁS	TIPO:	TINTA ACRÍLICA FOSCA
		COR:	AMARELO IPÊ - 145 / AZUL PROFUNDO - 131 / VERDE MUSGO - 134 / BRANCO NEVE - 100 (ESTRELAS) - VER DETALHAMENTO DO MURO DE ENTRADA
15	PISOS CIMENTADOS	TIPO:	TINTA PARA PISO, CASO OS PISOS JÁ SEJAM PINTADOS

Memorial Descritivo do Vestiários com Sanitários Padrão Seduc 2022

Secretaria de Estado da Educação de Goiás

Superintendência de Infraestrutura – Gerência de Projetos e Infraestrutura e Gerência de Manutenção Predial

Av. Quinta avenida, quadra 71 número 212 - Setor Leste Vila Nova - Goiânia/GO - CEP: 74643-030

Fone: (62) 3220-9500 – www.site.educacao.go.gov.br



		COR:	CINZA CHUMBO - 304
OBSERVAÇÕES:	1 - A TIPOGRAFIA (NOS LETREIROS) A SER UTILIZADA PARA TODOS OS EDIFÍCIOS SERÁ A 'BW MITGA';		
	2 - DETALHES DE FACHADA: UTILIZAR A MESMA ESPECIFICAÇÃO DO ITEM 1 (PAREDES EXTERNAS);		
	3 - ESCOLAS PADRÕES 2000, SÉC. XXI E 6 SALAS RURAL: CASO SEJA OBRA EM ANDAMENTO, NOVA OU PARALISADA COM CONVÊNIO FEDERAL, PERMANECER COM AS CORES ESPECIFICADAS NO PROJETO ORIGINAL. CASO NÃO SEJA, UTILIZAR AS CORES PADRÕES DESCRITAS NESTE DOCUMENTO;		
	4 - UTILIZADA REFERÊNCIA DE CORES DO CATÁLOGO DE TINTAS DA MARCA LEINERTEX EM 08/01/2019;		
	5 - É FACULTADO NA EXECUÇÃO, MEDIANTE APROVAÇÃO DA GERÊNCIA DE PROJETOS E INFRAESTRUTURA, A GERÊNCIA DE MANUTENÇÃO PREDIAL E A GERÊNCIA DE FISCALIZAÇÃO E ACOMPANHAMENTO DE OBRAS, A UTILIZAÇÃO DE MARCAS SIMILARES, DESDE QUE TENHA QUALIDADE IGUAL OU SUPERIOR À ESPECIFICADA COMO REFERÊNCIA.		

Memorial Descritivo do Vestiários com Sanitários Padrão Seduc 2022

Secretaria de Estado da Educação de Goiás

Superintendência de Infraestrutura – Gerência de Projetos e Infraestrutura e Gerência de Manutenção Predial

Av. Quinta avenida, quadra 71 número 212 - Setor Leste Vila Nova - Goiânia/GO - CEP: 74643-030

Fone: (62) 3220-9500 – www.site.educacao.go.gov.br



 FACHADA - PADRONIZAÇÃO DE CORES 2020	 VISTA INTERNA - PADRONIZAÇÃO DE CORES 2020
 COLÉGIO ESTADUAL NOME COMPLETO	 COLÉGIO ESTADUAL NOME COMPLETO
 MURO ENTRADA PRINCIPAL OPÇÃO 01 - PADRONIZAÇÃO DE CORES 2020	 MURO ENTRADA PRINCIPAL OPÇÃO 02 - PADRONIZAÇÃO DE CORES 2020
<p>OU (DEPENDE DO ESPAÇO NO MURO)</p>	
PADRONIZAÇÃO DE CORES - SECRETARIA DE ESTADO DA EDUCAÇÃO (SEDUC) UNIDADES ESCOLARES ESTADUAIS E EDIFÍCIOS ADMINISTRATIVOS - 2020	
SUPERINTENDÊNCIA: SUPERINTENDÊNCIA DE INFRAESTRUTURA	CONTEÚDO: CORES 2020 - REF.: 02
DEPARTAMENTO RESPONSÁVEL: GERÊNCIA DE PROJETOS E INFRAESTRUTURA E GERÊNCIA DE MANUTENÇÃO PREDIAL	DATA: 13 de Outubro de 2020
PRINCIPAL: 1/3	
Secretaria de Estado da Educação	
Superintendência de Infraestrutura	



19.1 - Pintura da Estrutura Metálica

Receberá pintura com resina Alquídica Dupla Função – DF (fundo anticorrosivo e acabamento) da marca SUMARÉ, RECOMAR FBR 610 da RENNER, CORAL INDUSTRIAL, SUVINIL INDUSTRIAL (GLASSURIT) ou equivalente, na cor padrão sendo que antes desta pintura as peças deverão ser previamente bem limpas, calafetadas com massa rápida ANJO ou equivalente. A aplicação deverá ser feita em camada de 50 microns (medidas na película seca), usando diluentes indicados pelo fabricante correspondente da resina utilizada, da RENNER, (referência NR410) na proporção máxima de 20%. A pintura deverá ser feita no canteiro antes da montagem e após retoques localizados nos furos, soldas e arranhões.

20.0 - VIDRAÇARIA:

Os Painéis de Vedação das janelas serão de vidro liso 4mm.

A fixação será por meio de massa de excelente qualidade, cor clara e perfeito acabamento.

21.0 - SERVIÇOS COMPLEMENTARES:

21.1 - Bancadas:

Granito: De 2,0cm de espessura, espelho de 10,0cm, rodarão de 10,0cm, polido em todas as faces visíveis. O granito será selecionado, não devendo apresentar manchas ou defeitos. Toda a calafetação da pedra deverá ser feita com massa plástica.

21.2 - Placa de Inauguração:

Em aço inoxidável escovado, deverá ser fornecida pela empreiteira, antes da inauguração da obra, com os dizeres e dimensões fornecidos oportunamente pela Fiscalização da SEDUC.

21.3 - Limpeza Final:

- Deverão ser devidamente removidos da obra todos os materiais e equipamentos, assim como as peças remanescentes e sobras utilizáveis de materiais, ferramentas e acessórios;
- Deverá ser realizada a remoção de todo o entulho da obra, deixando-a completamente desimpedida de todos os resíduos de construção, bem como cuidadosamente varridos os seus acessos;
- A limpeza dos elementos deverá ser realizada de modo a não danificar outras partes ou componentes da edificação, utilizando-se produtos que não prejudiquem as superfícies a serem limpas;
- Particular cuidado deverá ser aplicado na remoção de quaisquer detritos ou salpicos de argamassa endurecida das superfícies;
- Deverão ser cuidadosamente removidas todas as manchas e salpicos de tinta de todas as partes e componentes da edificação, dando-se especial atenção à limpeza dos vidros, ferragens, esquadrias, luminárias e peças e metais sanitários.

À empreiteira caberá a responsabilidade de entregar a obra limpa, de acordo com o Caderno de Encargos da GOINFRA (antiga AGETOP).

Memorial Descritivo do Vestiários com Sanitários Padrão Seduc 2022

Secretaria de Estado da Educação de Goiás

Superintendência de Infraestrutura – Gerência de Projetos e Infraestrutura e Gerência de Manutenção Predial

Av. Quinta avenida, quadra 71 número 212 - Setor Leste Vila Nova - Goiânia/GO - CEP: 74643-030

Fone: (62) 3220-9500 – www.site.educacao.go.gov.br

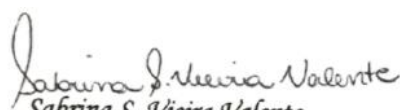


22.0 - ENTREGA / RECEBIMENTO DA OBRA:

De acordo com o Capítulo XXIV do Caderno de Encargos da GOINFRA (antiga AGETOP).

23.0 - TÉCNICO PELA ELABORAÇÃO:

PROJETO DE MODIFICAÇÃO DE ARQUITETURA E ESPECIFICAÇÃO:


Sabrina S. Vieira Valente
Arquiteta e Urbanista
A131590-0

Sabrina Silva Vieira Valente
Arquiteto e Urbanista – CAU nº A131590-0

Goiânia, 01 de Dezembro de 2022.